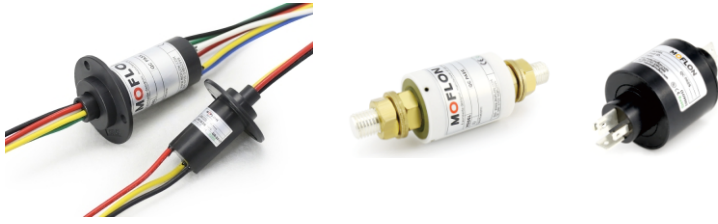


MW系列功率大电流滑环

部分产品参考



产品系列主要特点

大电流导电滑环是为了通过大功率大电流而设计的，电流最大可达7500A，采用接触电阻极低的触点，发热量小，超大电流的壳体采用铝合金设计，散热快，并有大量散热孔，出厂前每台都有温升实验以及大电流冲击实验！

型号列表

型号	内孔(mm)	外径(mm)	线路数(环数)	每路电流(A)	最大电压(VDC/VAC)
MW1000	0	22~29.8	1~18	10A~40A	380
MW2025	25.4	86	1~12	10A~150A	690
MW2050	50	119	1~18	10A~500A	690
MW3086	0	86	1~24	10A~150A	690
MW3119	0	119	1~36	10A~500A	690
MW4032	0	32	1~4	30A	690
MW4045	0	45	6~8	30A	690
MW5045	0	45	1	0~500A	690
MW5158	0	158	1~4	100A~500A	690

本公司60%销售额为定制产品，特殊要求和规格请咨询客服

MW1000系列导电滑环

紧凑型大电流功率滑环，每路电路10A，20A，30A，40A；支持1~12路。外径22mm~30mm。



订购型号说明

MW 1330

MW：功率滑环系列

330：3-3路(线)；30 - 每路30A

1：紧凑型实心功率滑环，不带通孔

选型表

MW1000系列滑环选型表									
型号	环数	每环额定电流 (A)	外径 (mm)	长度 (mm)	型号	环数	每环额定电流 (A)	外径 (mm)	长度 (mm)
MW1210	2	10A	22	26	MW1230	2	30A	22	45
MW1310	3	10A	22	33	MW1330	3	30A	22	45
MW1410	4	10A	22	43.6	MW1430	4	30A	29.8	66
MW1610	6	10A	29.8	66	MW1630	6	30A	29.8	66
MW1215	2	15A	22	45	MW1240	2	40A	29.8	66
MW1315	3	15A	22	45	MW1340	3	40A	29.8	66
MW1415	4	15A	29.8	66	MW1810	8	10A	29.8	78.1
MW1615	6	15A	29.8	66	MW1101	10	10A	29.8	78.1
MW1220	2	20A	22	45	MW1121	12	10A	29.8	78.1
MW1320	3	20A	22	45	MW1181	18	10A	29.8	105.3
MW1420	4	20A	29.8	66	MW1930	9	30A	29.8	105.3
MW1620	6	20A	29.8	66	MW13605	36	5A	29.8	105.3

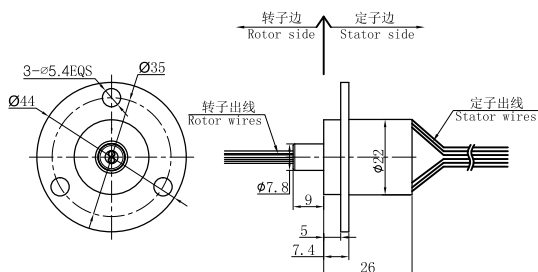
升级防护等级选型表

型号	防护等级	环数	每环额定电流 (A)
MW1211-IP65	IP65	12	10A
MW1330-IP65	IP65	3	30A
MW1630-IP65	IP65	6	30A

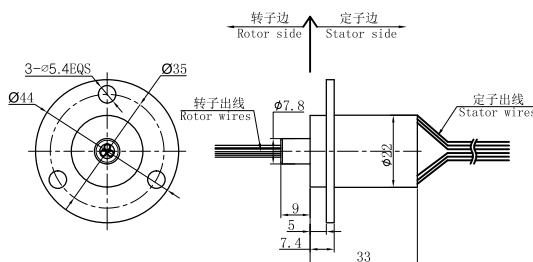
注：N个10A 电流环并起来可作为1路N*10A电流环使用；比如：2环10A 并起来做作为 1路20A 使用。

外形尺寸图

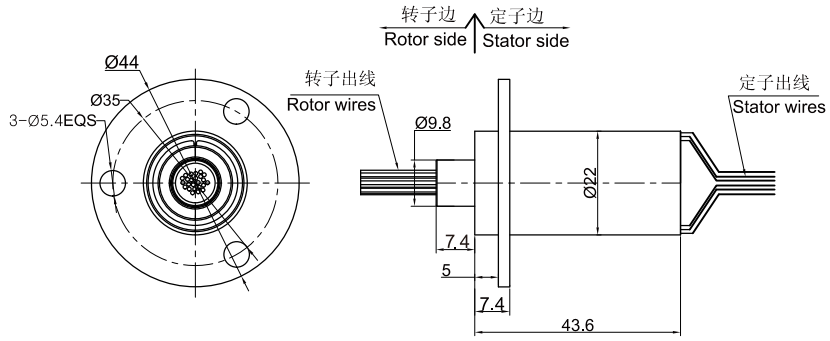
MW1210 外形尺寸图(2环,每环10A)



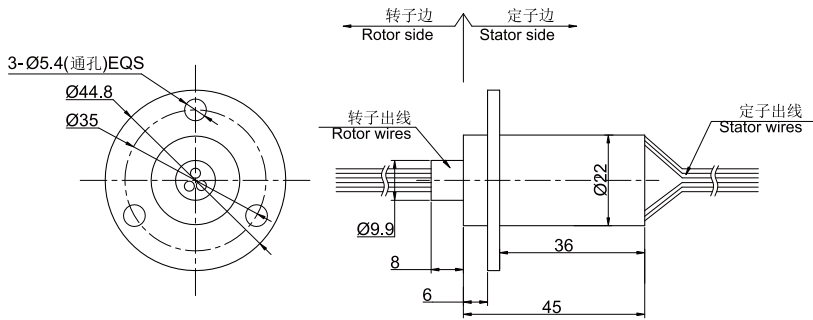
MW1310 外形尺寸图(3环,每环10A)



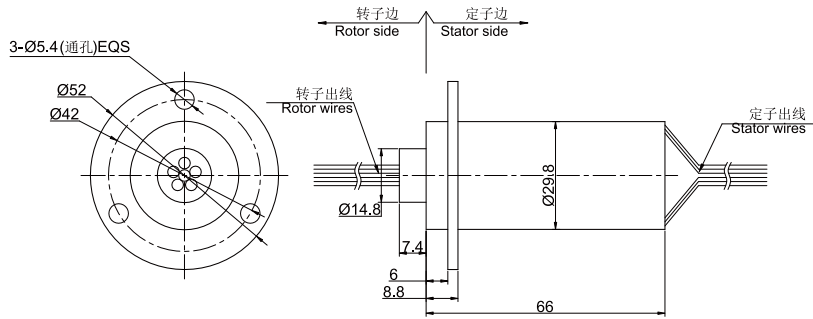
MW1410 外形尺寸图(4环,每环10A)



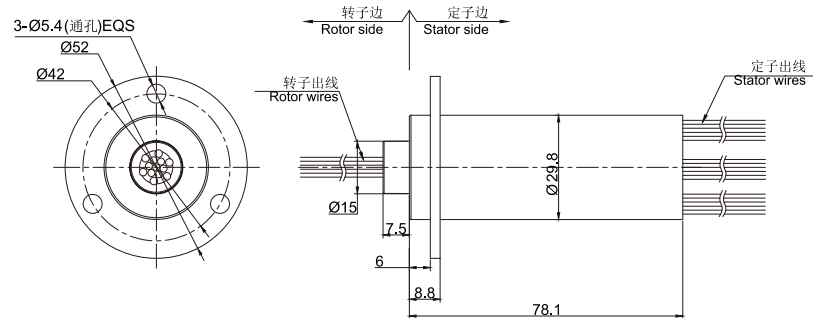
MW1215, MW1315, MW1220, MW1230, MW1320, MW1330 外形尺寸图



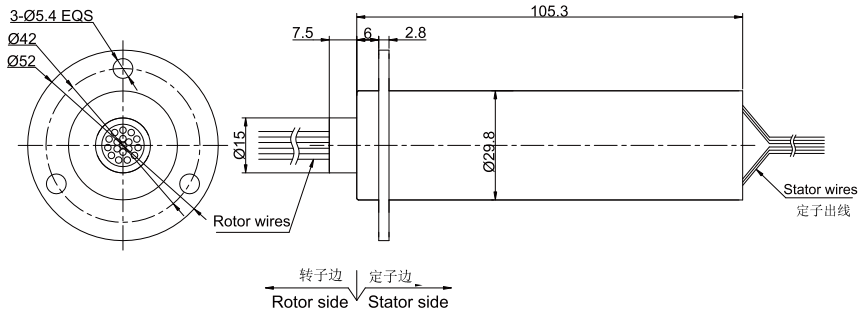
MW1415, MW1615, MW1610, MW1420, MW1430, MW1620, MW1630, MW1240, MW1340 外形尺寸图



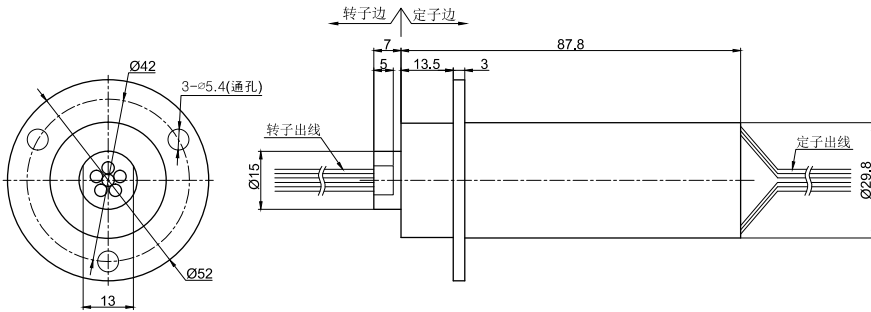
MW1810, MW1101, MW1121 外形尺寸图



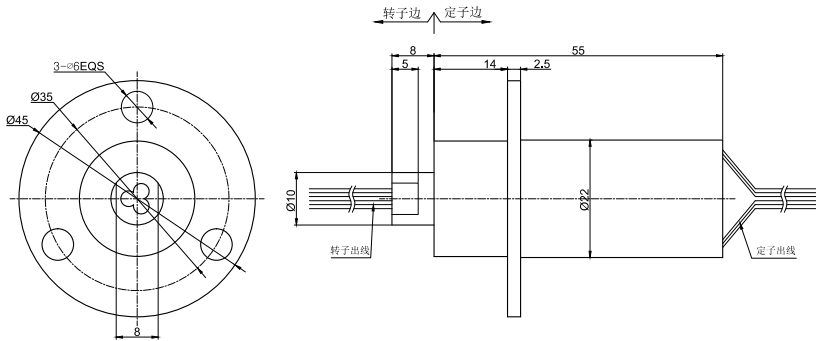
MW 1181, MW1930, MW13605 外形尺寸图



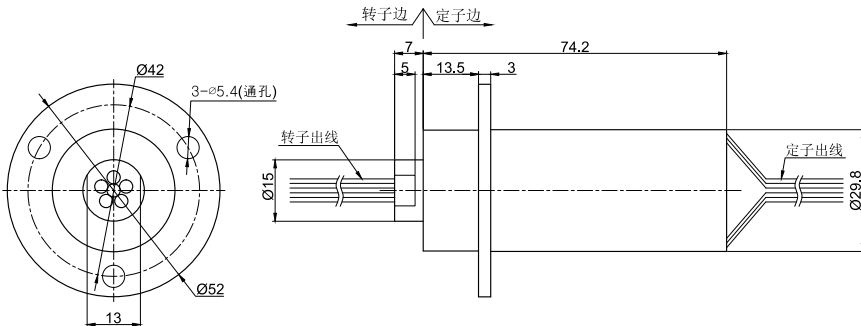
MW1211-IP65 外形尺寸图



MW1330-IP65 外形尺寸图



MW1630-IP65 外形尺寸图



技术规格参数

机械技术指标		电气技术指标	
参数	数值	参数	数值
工作寿命	1000万转		功率
额定转速	150RPM	额定电压	0~380VAC/VDC
工作温度	-30°C~80°C	绝缘电阻	≥1000MΩ/500VDC
工作湿度	0~85% RH	导线规格	10A=AWG#17; 20A=AWG#14; 30A=AWG#12;
接触材料	贵金属	导线长度	标准长度300mm (可根据要求调整)
壳体材料	工程塑料	绝缘强度	500VAC@50Hz, 60s
转动扭矩	0.1N·m; +0.03N·m/6路	动态电阻变化值	<0.01Ω
防护等级	IP51		

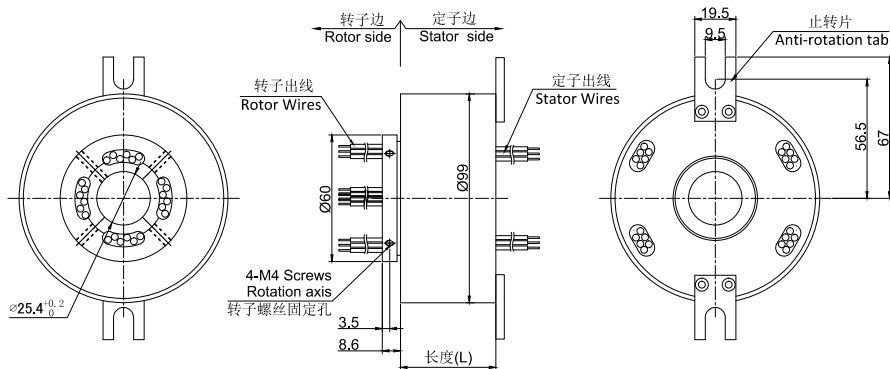
各环路导线色码表

环道	1	2	3	4	5	6
颜色	黑	红	黄	绿	蓝	白

(6个颜色为一组，分别序号1...6，下一组从7...12，重复前6个颜色，每组用号码管作为组序号标识。)

MW2025系列导电滑环

MW3086系列是内孔25.4mm的中空大电流滑环，中空可用轴安装或者过气液导管。额定电流从20A 30A50A到100A以上，旋转精度高，性能更稳定，寿命更长。其采用接触材料采用贵金属+超硬镀金处理，力矩小，运转稳定，寿命长,电阻波动小,接触电阻小,保证稳定的传输性能。



订购型号说明

MW 2025 - P02100-S06 - VC

MW：功率滑环系列

2：通孔直接出线

025：孔径25.4mm

P02100：P-功率环 02-2路（线），100-额定电流100A

S06：S-信号环（或5A）06-6路（线）

产品等级代号：

VC 最通用 产品等级

VD 工业级 产品等级

省略=VC 通用级产品等级

选型表

MW2025 系列滑环选型表

型号	60A	100A	150A	长度 L (mm)	型号	60A	100A	150A	信号环 (热电偶线)	长度 L (mm)
MW2025-P0160	1	0	0	45.2	MW2025-P0160-S06	1	0	0	6	65.6
MW2025-P01100	0	1	0	45.2	MW2025-P01100-S06	0	1	0	6	65.6
MW2025-P01150	0	0	1	65.6	MW2025-P01150-S06	0	0	1	6	86
MW2025-P0260	2	0	0	65.6	MW2025-P0260-S06	2	0	0	6	86
MW2025-P02100	0	2	0	65.6	MW2025-P02100-S06	0	2	0	6	86
MW2025-P02150	0	0	2	86	MW2025-P02150-S06	0	0	2	6	106.4
MW2025-P0360	3	0	0	65.6	MW2025-P0360-S06		0	0	6	86
MW2025-P03100	0	3	0	86	MW2025-P03100-S06	0	3	0	6	106.4
MW2025-P03150	0	0	3	126.8	MW2025-P03150-S06	0	0	3	6	150.2
MW2025-P0460	4	0	0	86	MW2025-P0460-S06	4	0	0	6	106.4
MW2025-P04100	0	4	0	106.4	MW2025-P04100-S06	0	4	0	6	126.8
MW2025-P04150	0	0	4	150.2	MW2025-P0860	8	0	0	0	150.2
MW2025-P0660	6	0	0	106.4	MW2025-P0660-S06	6	0	0	6	126.8

注：N个60A 电流环并起来可作为1路N*60A电流环使用；比如：2环60A 并起来做作为 1路120A 使用。

可根据客户要求，可增加信号环道，热电偶信号环道，耐高温等级可选，请咨询客服。

产品等级

产品等级代号	最高转速	工作寿命	接触材料
VC (通用级)	100RPM	1000万转	贵金属
VD (工业级)	200RPM	3000万转	金-金

技术规格参数

电气技术指标		
参数	数值	
	功率	信号
额定电压	0~690VAC/VDC	0~240VAC/VDC
绝缘电阻	≥500MΩ/1000VDC	≥500MΩ/500VDC
导线规格	AWG12#/AWG8# /AWG12#并线/AWG8并线	AWG22#铁氟龙线或K型热电偶线
导线长度	标准长度300mm (可据要求调整)	
绝缘强度	500VAC@50Hz, 60s	
动态电阻变化值	<0.01Ω	
机械技术指标		
参数	数值	
工作寿命	参考产品选型等级	
额定转速	参考产品选型等级	
工作温度	-30°C~80°C	
工作湿度	0~85% RH	
接触材料	参考产品等级选型表	
壳体材料	铝合金/工程塑料	
转动扭矩	0.1N.m; +0.03N.m/6路	
防护等级	IP51	

非标定制可选项

注：以下特别要求均可定制，交期会增加3~15天不等，费用增加5%~50%不等，本公司大部分基础配件都有标准化，模块化，非标定制也可大大减少成本和交期。

- ① 可定制转子和定子的出线方式及出线长度。
- ② 由于结构的限制，可按照指定长度或者高度或者外径定制。
- ③ 最大可支持200路功率电流或者信号。
- ④ 可选航空插头，端子和热缩管。
- ⑤ 安川，松下，西门子等伺服系统信号，功率线以及编码器线混合滑环。
- ⑥ 可混合高速率数据传输（包括以太网，USB，RS232,RS485,Profibus, CanBUS,CANOPEN, DeviceNET, CC-LINK, ProfiNET, EtherCAT等各类工业总线）。
- ⑦ 温控信号，热电偶信号混合。
- ⑧ 防震，高温等特殊环境定制。
- ⑨ 可与气压、液压旋转接头混合一体气电液滑环。
- ⑩ 高温定制可达500度。
- ⑪ 高压可定制到110kV。
- ⑫ 高速10000RPM。
- ⑬ 电流最大可到5000安培（A）。
- ⑭ 军工级别。
- ⑮ 防水，水下模式可选，IP65,IP68 可选。
- ⑯ 不锈钢壳体要求。

技术支持邮箱：technical@moflon.com

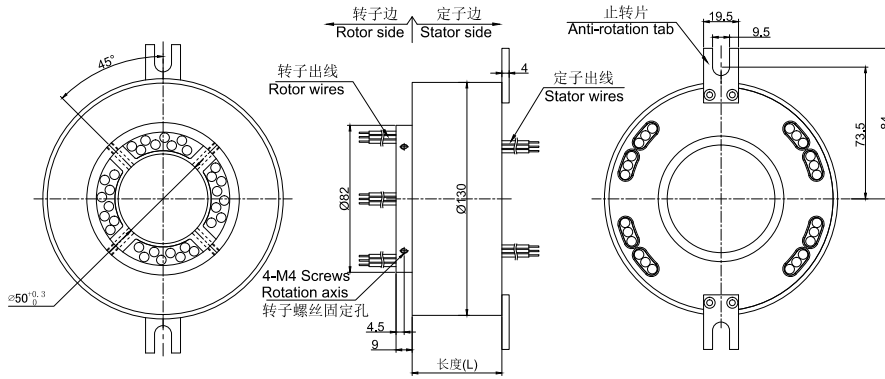
MW2050系列导电滑环

MW2050系列是内孔50MM的中空大电流滑环，中空可用轴安装或者过气液导管。额定电流从20A 30A 50A到100A以上，旋转精度高，性能更稳定，寿命更长。其采用接触材料采用贵金属加超硬镀金处理，力矩小，运转稳定，寿命长，电阻波动小，接触电阻小，保证稳定的传输性能。



MW2050

MW系列功率大电流滑环



订购型号说明

MW 2050 - P02100-S06 - VC

MW : 功率滑环系列
 2 : 通孔, 直接出线
 050 : 孔径50mm
 P02100 : P-功率环 02-2路(线), 100-额定电流100A
 S06 : S-信号环(或5A) 06-6路(线)

产品等级代号:
 VC 最通用 产品等级
 VD 工业级 产品等级
 省略=VC 通用级产品等级

选型表

MW2050 系列滑环选型表																
型号	50A	100A	150A	200A	300A	500A	长度 L (mm)	型号	50A	100A	150A	200A	300A	500A	信号环 (热电偶)	长度 L (mm)
MW2050-P0160	1	0	0	0	0	0	59.6	MW2050-P0160-S06	1	0	0	0	0	0	6	82.4
MW2050-P01100	0	1	0	0	0	0	59.6	MW2050-P01100-S06	0	1	0	0	0	0	6	82.4
MW2050-P01150	0	0	1	0	0	0	82.4	MW2050-P01150-S06	0	0	1	0	0	0	6	105.2
MW2050-P01200	0	0	0	1	0	0	82.4	MW2050-P01200-S06	0	0	0	1	0	0	6	105.2
MW2050-P01300	0	0	0	0	1	0	105.2	MW2050-P01300-S06	0	0	0	0	1	0	6	128
MW2050-P01500	0	0	0	0	0	1	155.8	MW2050-P01500-S06	0	0	0	0	0	1	6	178.6
MW2050-P0260	2	0	0	0	0	0	82.4	MW2050-P0260-S06	2	0	0	0	0	0	6	105.2
MW2050-P02100	0	2	0	0	0	0	82.4	MW2050-P02100-S06	0	2	0	0	0	0	6	105.2
MW2050-P02150	0	0	2	0	0	0	105.2	MW2050-P02150-S06	0	0	2	0	0	0	6	128
MW2050-P02200	0	0	0	2	0	0	128	MW2050-P02200S-06	0	0	0	2	0	0	6	155.8
MW2050-P02300	0	0	0	0	2	0	178.6	MW2050-P02300-S06	0	0	0	0	2	0	6	224.2
MW2050-P02500	0	0	0	0	0	2	274.8	MW2050-P02500-S06	0	0	0	0	0	2	6	320.4
MW2050-P0360	3	0	0	0	0	0	82.4	MW2050-P0360-S06	3	0	0	0	0	0	6	105.2
MW2050-P03100	0	3	0	0	0	0	105.2	MW2050-P03100-S06	0	3	0	0	0	0	6	128
MW2050-P03150	0	0	3	0	0	0	155.8	MW2050-P03150-S06	0	0	3	0	0	0	6	178.6
MW2050-P03200	0	0	0	3	0	0	178.6	MW2050-P03200-S06	0	0	0	3	0	0	6	224.2
MW2050-P03300	0	0	0	0	3	0	274.8	MW2050-P03300-S06	0	0	0	0	3	0	6	274.8
MW2050-P03500	0	0	0	0	0	3	414.6	MW2050-P03500-S06	0	0	0	0	0	3	6	414.6
MW2050-P0460	4	0	0	0	0	0	105.2	MW2050-P0460-S06	4	0	0	0	0	0	6	128
MW2050-P04100	0	4	0	0	0	0	128	MW2050-P04100-S06	0	4	0	0	0	0	6	155.8
MW2050-P04150	0	0	4	0	0	0	178.6	MW2050-P04150-S06	0	0	4	0	0	0	6	224.2
MW2050-P04200	0	0	0	4	0	0	224.2	MW2050-P04200-S06	0	0	0	4	0	0	6	274.8
MW2050-P04300	0	0	0	0	4	0	320.4	MW2050-P04300-S06	0	0	0	0	4	0	6	369
MW2050-P0660	6	0	0	0	0	0	128	MW2050-P0660-S06	6	0	0	0	0	0	6	155.8

MW2050-P06100	0	6	0	0	0	0	178.6	MW2050-P06100-S06	0	6	0	0	0	0	6	224.2
MW2050-P06150	0	0	6	0	0	0	274.8	MW2050-P06150-S06	0	0	6	0	0	0	6	274.8
MW2050-P06200	0	0	0	6	0	0	320.4	MW2050-P06200-S06	0	0	0	6	0	0	6	369

注：N个60A 电流环并起来可作为1路N*60A电流环使用；比如：2环60A 并起来做作为 1路120A 使用。
可根据客户要求，可增加信号环道，热电偶信号环道，耐高温等级可选，请咨询客服。

技术规格参数

电气技术指标		
参数	数值	
	功率	信号
额定电压	0~690VAC/VDC	0~240VAC/VDC
绝缘电阻	≥500MΩ/1000VDC	≥500MΩ/500VDC
导线规格	AWG12#/AWG8# /AWG12#并线/AWG8并线	AWG22#铁氟龙线或K型热电偶线
导线长度	标准长度300mm (可根据要求调整)	
绝缘强度	500VAC@50Hz, 60s	
动态电阻变化值	<0.01Ω	
机械技术指标		
参数	数值	
工作寿命	参考产品选型等级	
额定转速	参考产品选型等级	
工作温度	-30°C~80°C	
工作湿度	0~85% RH	
接触材料	参考产品等级选型表	
壳体材料	铝合金/工程塑料	
转动扭矩	0.1N.m; +0.03N.m/6路	
防护等级	IP51	

产品等级

产品等级代号	最高转速	工作寿命	接触材料
VC (通用级)	100RPM	1000万转	贵金属
VD (工业级)	200RPM	3000万转	金-金

非标定制可选项

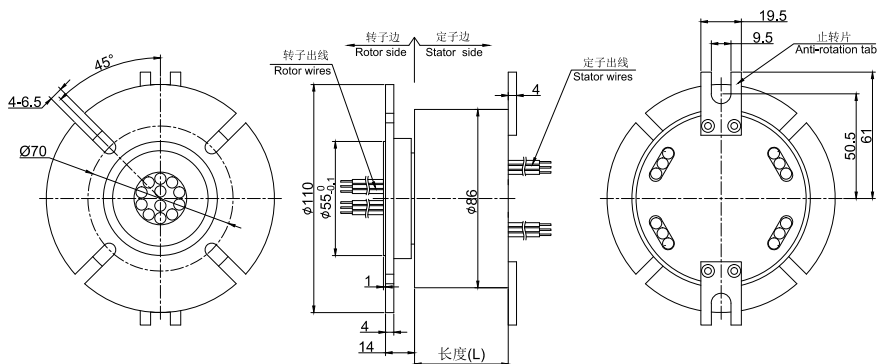
注：以下特别要求均可定制，交期会增加3~15天不等，费用增加5%~50%不等，本公司大部分基础配件都有标准化，模块化，非标定制也可大大减少成本和交期。

- ① 可定制转子和定子的出线方式及出线长度。
- ② 由于结构的限制，可按照指定长度或者高度或者外径定制。
- ③ 最大可支持200路功率电流或者信号。
- ④ 可选航空插头，端子和热缩管。
- ⑤ 安川，松下，西门子等同服系统信号，功率线以及编码器线混合滑环。
- ⑥ 可混合高速率数据传输（包括以太网，USB，RS232,RS485,Profibus，CanBUS,CANOPEN，DeviceNET，CC-LINK，ProfiNET，EtherCAT等各类工业总线）。
- ⑦ 温控信号，热电偶信号混合。
- ⑧ 防震，高温等特殊环境定制。
- ⑨ 可与气压、液压旋转接头混合一体气电液滑环。
- ⑩ 高温定制可达500度。
- ⑪ 高压可定制到110kV。
- ⑫ 高速10000RPM。
- ⑬ 电流最大可到5000安培（A）。
- ⑭ 军工级别。
- ⑮ 防水，水下模式可选，IP65,IP68 可选。
- ⑯ 不锈钢壳体要求。

技术支持邮箱：technical@moflon.com

MW3086系列导电滑环

MW3086系列是外径86mm，转子法兰安装的大电流功率滑环。额定电流从20A 30A 50A到100A以上，旋转精度高，性能更稳定，寿命更长。其采用接触材料采用贵金属+超硬镀金处理，力矩小，运转稳定，寿命长，电阻波动小，接触电阻小，保证稳定的传输性能。



订购型号说明

MW 3086 - P02100-S06 - VC

MW：功率滑环系列

3：实心，不带通孔，直接出线

086：外径86mm

P02100：P-功率环 02-2路（线），100-额定电流100A

S06：S-信号环（或5A）06-6路（线）

产品等级代号：

VC 最通用 产品等级

VD 工业级 产品等级

省略=VC 通用级产品等级

选型表

MW3086 系列滑环选型表

型号	60A	100A	150A	长度 L (mm)	型号	60A	100A	150A	信号环 (热电偶)	长度 L (mm)
MW3086-P0160	1	0	0	45.2	MW3086-P0160-S06	1	0	0	6	65.6
MW3086-P01100	0	1	0	45.2	MW3086-P01100-S06	0	1	0	6	65.6
MW3086-P01150	0	0	1	65.6	MW3086-P01150-S06	0	0	1	6	86
MW3086-P0260	2	0	0	65.6	MW3086-P0260-S06	2	0	0	6	86
MW3086-P02100	0	2	0	65.6	MW3086-P02100-S06	0	2	0	6	86
MW3086-P02150	0	0	2	86	MW3086-P02150-S06	0	0	2	6	106.4
MW3086-P0360	3	0	0	65.6	MW3086-P0360-S06	3	0	0	6	86
MW3086-P03100	0	3	0	86	MW3086-P03100-S06	0	3	0	6	106.4
MW3086-P03150	0	0	3	126.8	MW3086-P03150-S06	0	0	3	6	150.2
MW3086-P0460	4	0	0	86	MW3086-P0460-S06	4	0	0	6	106.4
MW3086-P04100	0	4	0	106.4	MW3086-P04100-S06	0	4	0	6	126.8
MW3086-P04150	0	0	4	150.2	MW3086-P0860	8	0	0	0	150.2
MW3086-P0660	6	0	0	106.4	MW3086-P0660-S06	6	0	0	6	126.8

注：N个60A 电流环并起来可作为1路N*60A电流环使用；比如：2环60A 并起来做作为 1路120A 使用。

可根据客户要求，可增加信号环道，热电偶信号环道，耐高温等级可选，请咨询客服。

技术规格参数

电气技术指标		
参数	数值	
	功率	信号
额定电压	0~690VAC/VDC	0~240VAC/VDC
绝缘电阻	≥500MΩ/1000VDC	≥500MΩ/500VDC
导线规格	AWG12#/AWG8# /AWG12#并线/AWG8并线	AWG22#铁氟龙线或K型热电偶线
导线长度	标准长度300mm (可据要求调整)	
绝缘强度	500VAC@50Hz, 60s	
动态电阻变化值	<0.01Ω	
机械技术指标		
参数	数值	
工作寿命	参考产品选型等级	
额定转速	参考产品选型等级	
工作温度	-30°C~80°C	
工作湿度	0~85% RH	
接触材料	参考产品等级选型表	
壳体材料	铝合金/工程塑料	
转动扭矩	0.1N.m; +0.03N.m/6路	
防护等级	IP51	

产品等级

产品等级代号	最高转速	工作寿命	接触材料
VC (通用级)	100RPM	1000万转	贵金属
VD (工业级)	200RPM	3000万转	金-金

非标定制可选项

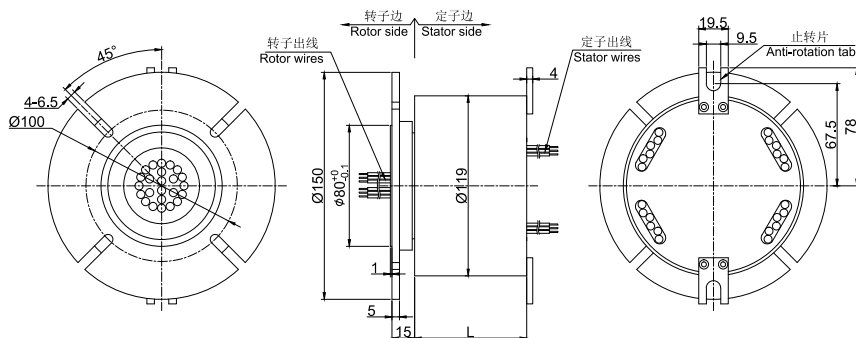
注：以下特别要求均可定制，交期会增加3~15天不等，费用增加5%~50%不等，本公司大部分基础配件都有标准化，模块化，非标定制也可大大减少成本和交期。

- ① 可定制转子和定子的出线方式及出线长度。
- ② 由于结构的限制，可按照指定长度或者高度或者外径定制。
- ③ 最大可支持200路功率电流或者信号。
- ④ 可选航空插头，端子和热缩管。
- ⑤ 安川，松下，西门子等伺服系统信号，功率线以及编码器线混合滑环。
- ⑥ 可混合高速率数据传输（包括以太网，USB，RS232,RS485,Profibus，CanBUS,CANOPEN，DeviceNET，CC-LINK，ProfiNET，EtherCAT等各类工业总线）。
- ⑦ 温控信号，热电偶信号混合。
- ⑧ 防震，高温等特殊环境定制。
- ⑨ 可与气压、液压旋转接头混合一体气电液滑环。
- ⑩ 高温定制可达500度。
- ⑪ 高压可定制到110kV。
- ⑫ 高速10000RPM。
- ⑬ 电流最大可到5000安培（A）。
- ⑭ 军工级别。
- ⑮ 防水，水下模式可选，IP65,IP68 可选。
- ⑯ 不锈钢壳体要求。

技术支持邮箱：technical@moflon.com

MW3119系列导电滑环

MW3119系列是外径119mm，转子法兰安装的大电流功率滑环。额定电流从20A 30A 50A到100A以上，旋转精度高，性能更稳定，寿命更长。其采用接触材料采用贵金属+超硬镀金处理，力矩小，运转稳定，寿命长,电阻波动小,接触电阻小,保证稳定的传输性能。



订购型号说明

MW 3119 - P02100-S06 - VC

MW：功率滑环系列

3：实心，不带通孔直接出线

119：整体外径119mm

P02100：P-功率环 02-2路（线），100-额定电流100A

S06：S-信号环（或5A）06-6路（线）

产品等级代号：

VC 最通用 产品等级

VD 工业级 产品等级

省略=VC 通用级产品等级

选型表

MW3119 系列滑环选型表																
型号	60A	100A	150A	200A	300A	500A	长度 L (mm)	型号	60A	100A	150A	200A	300A	500A	信号环 (热电偶)	长度 L (mm)
MW3119-P0160	1	0	0	0	0	0	45.2	MW3119-P0160-S06	1	0	0	0	0	0	6	65.6
MW3119-P01100	0	1	0	0	0	0	45.2	MW3119-P01100-S06	0	1	0	0	0	0	6	65.6
MW3119-P01150	0	0	1	0	0	0	65.6	MW3119-P01150-S06	0	0	1	0	0	0	6	86
MW3119-P01200	0	0	0	1	0	0	65.6	MW3119-P01200-S06	1	0	0	1	0	0	6	86
MW3119-P01300	0	0	0	0	1	0	86	MW3119-P01300-S06	0	1	0	0	1	0	6	126.8
MW3119-P01500	0	0	0	0	0	1	126.8	MW3119-P01500-S06	0	0	1	0	0	1	6	150.2
MW3119-P0260	2	0	0	0	0	0	65.6	MW3119-P0260-S06	2	0	0	0	0	0	6	86
MW3119-P02100	0	2	0	0	0	0	65.6	MW3119-P02100-S06	0	2	0	0	0	0	6	86
MW3119-P02150	0	0	2	0	0	0	86	MW3119-P02150-S06	0	0	2	0	0	0	6	106.4
MW3119-P02200	0	0	0	2	0	0	106.4	MW3119-P02200-S06	0	0	0	2	0	0	6	126.8
MW3119-P02300	0	0	0	0	2	0	150.2	MW3119-P02300-S06	0	0	0	0	2	0	6	170.6
MW3119-P02500	0	0	0	0	0	2	270.8	MW3119-P02500-S06	0	0	0	0	0	2	6	316.4
MW3119-P0360	3	0	0	0	0	0	65.6	MW3119-P0360-S06	3	0	0	0	0	0	6	86
MW3119-P03100	0	3	0	0	0	0	86	MW3119-P03100-S06	0	3	0	0	0	0	6	106.4
MW3119-P03150	0	0	3	0	0	0	126.8	MW3119-P03150-S06	0	0	3	0	0	0	6	150.2
MW3119-P03200	0	0	0	3	0	0	150.2	MW3119-P03200-S06	0	0	0	3	0	0	6	170.6
MW3119-P03300	0	0	0	0	3	0	270.8	MW3119-P03300-S06	0	0	0	0	3	0	6	270.8
MW3119-P03500	0	0	0	0	0	3	410.6	MW3119-P03500-S06	0	0	0	0	0	3	6	410.6
MW3119-P0460	4	0	0	0	0	0	86	MW3119-P0460-S06	4	0	0	0	0	0	6	106.4
MW3119-P04100	0	4	0	0	0	0	106.4	MW3119-P04100-S06	0	4	0	0	0	0	6	126.8
MW3119-P04150	0	0	4	0	0	0	150.2	MW3119-P04150-S06	0	0	4	0	0	0	6	193.2
MW3119-P04200	0	4	0	4	0	0	193.2	MW3119-P04200-S06	0	4	0	4	0	0	6	270.8
MW3119-P04300	0	0	0	0	4	0	316.4	MW3119-P04300-S06	0	0	0	0	4	0	6	365
MW3119-P0660	6	0	0	0	0	0	106.4	MW3119-P0660-S06	6	0	0	0	0	0	6	126.8
MW3119-P06100	0	6	0	0	0	0	150.2	MW3119-P06100-S06	0	6	0	0	0	0	6	170.6
MW3119-P06150	0	0	6	0	0	0	270.8	MW3119-P06150-S06	0	0	6	0	0	0	6	270.8
MW3119-P06200	0	0	0	6	0	0	316.4	MW3119-P06200-S06	0	0	0	6	0	0	6	365

注：N个60A 电流环并起来可作为1路N*60A电流环使用；比如：2环60A 并起来做作为 1路120A 使用。

可根据客户要求，可增加信号环道，热电偶信号环道，耐高温等级可选，请咨询客服。

技术规格参数

电气技术指标		
参数	数值	
	功率	信号
额定电压	0~690VAC/VDC	0~240VAC/VDC
绝缘电阻	≥500MΩ/1000VDC	≥500MΩ/500VDC
导线规格	AWG12#/AWG8# /AWG12#并线/AWG8并线	AWG22#铁氟龙线或K型热电偶线
导线长度	标准长度300mm (可根据要求调整)	
绝缘强度	500VAC@50Hz, 60s	
动态电阻变化值	<0.01Ω	
机械技术指标		
参数	数值	
工作寿命	参考产品选型等级	
额定转速	参考产品选型等级	
工作温度	-30°C~80°C	
工作湿度	0~85% RH	
接触材料	参考产品等级选型表	
壳体材料	铝合金/工程塑料	
转动扭矩	0.1N.m; +0.03N.m/6路	
防护等级	IP51	

产品等级

产品等级代号	最高转速	工作寿命	接触材料
VC (通用级)	100RPM	1000万转	贵金属
VD (工业级)	200RPM	3000万转	金-金

非标定制可选项

注：以下特别要求均可定制，交期会增加3~15天不等，费用增加5%~50%不等，本公司大部分基础配件都有标准化，模块化，非标定制也可大大减少成本 and 交期。

- ① 可定制转子和定子的出线方式及出线长度。
- ② 由于结构的限制，可按照指定长度或者高度或者外径定制。
- ③ 最大可支持200路功率电流或者信号。
- ④ 可选航空插头，端子和热缩管。
- ⑤ 安川，松下，西门子等伺服系统信号，功率线以及编码器线混合滑环。
- ⑥ 可混合高速率数据传输（包括以太网，USB，RS232,RS485,Profibus，CanBUS,CANOPEN，DeviceNET，CC-LINK，ProfiNET，EtherCAT等各类工业总线）。
- ⑦ 温控信号，热电偶信号混合。
- ⑧ 防震，高温等特殊环境定制。
- ⑨ 可与气压、液压旋转接头混合一体气电液滑环。
- ⑩ 高温定制可达500度。
- ⑪ 高压可定制到110kV。
- ⑫ 高速10000RPM。
- ⑬ 电流最大可到5000安培（A）。
- ⑭ 军工级别。
- ⑮ 防水，水下模式可选，IP65,IP68 可选。
- ⑯ 不锈钢壳体要求。

技术支持邮箱：technical@moflon.com

MW4032系列导电滑环

MW4032是插片式无水银大电流滑环，除具备常规滑环特点外，还具有连接方便，载流能力更强等特点；可替代传统式的水银滑环；为工业制造业设计的无水银滑环，完全满足欧规环保要求。导电环采用贵金属镀敷处理，电刷采用贵金属合金丝，采用标准的扁平接头方便连接。



订购型号说明

MW 4032 - P0230-P0208

MW : 功率滑环系列

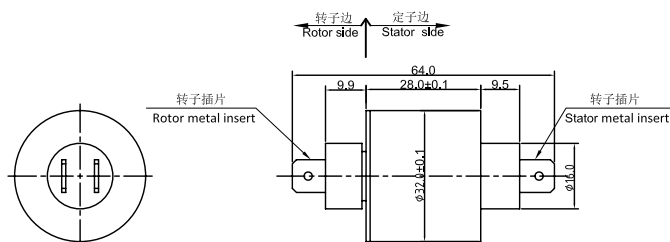
4 : 插片式接线

032: 外径32mm

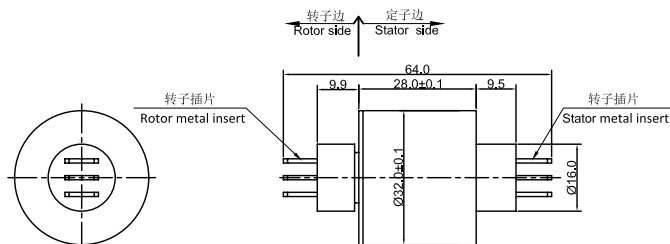
P0208 : 2路, 每路8A

P0230 : 2路, 每路30A

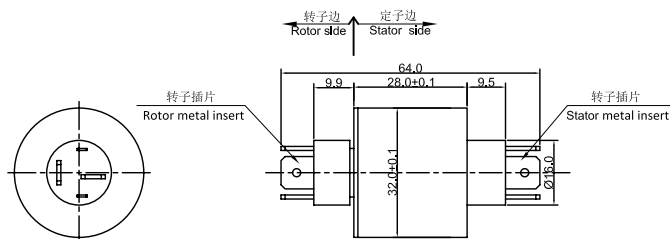
MW4032-P0230 尺寸图



MW4032-P0330 尺寸图



MW4032-P0230-P0208 尺寸图



选型表

MW4032 系列 (插片式) 滑环选型表				
型号	30A	信号或8A	长度L (mm)	备注
MW4032-P0230	2	0	47.4	可替代A2H,M230
MW4032-P0330	3	0	47.4	可替代A3H,M330
MW4032-P0230-P0208	2	2	47.4	可替代A4H,M430

注：N个30A 电流环并起来可作为1路N*30A电流环使用；比如：2环30A 并起来做作为 1路60A 使用。

技术规格参数

电气技术指标		
参数	数值	
	功率	信号
额定电压	0~220VAC/VDC	0~220VAC/VDC
绝缘电阻	≥500MΩ/300VDC	≥500MΩ/300VDC
导线规格	出插片	出插片
绝缘强度	200VAC@50Hz, 60s	
动态电阻变化值	<0.01Ω	
机械技术指标		
参数	数值	
工作寿命	2000万转	
额定转速	250RPM	
工作温度	-30°C~80°C	
工作湿度	0~85% RH	
接触材料	金-金	
壳体材料	铝合金 / 工程塑料	
转动扭矩	0.1N.m; +0.03N.m/6路	
防护等级	IP51	

MW4045系列导电滑环



MW4045是插片式无水银大电流滑环，除具备常规滑环特点外，还具有连接方便，载流能力更强等特点；可替代传统式的水银滑环；为工业制造业设计的无水银滑环，完全满足欧盟环保要求。导电环采用贵金属镀敷处理，电刷采用贵金属合金丝，采用标准的扁平接头方便连接。

订购型号说明

MW 4045 - P0430-P0208

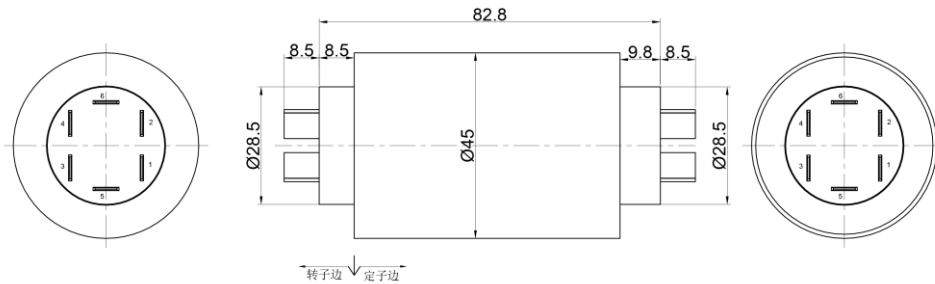
MW : 功率滑环系列	P0208 : 2路, 每路8A
4 : 插片式接线	P0230 : 2路, 每路30A
045: 外径45mm	

选型表

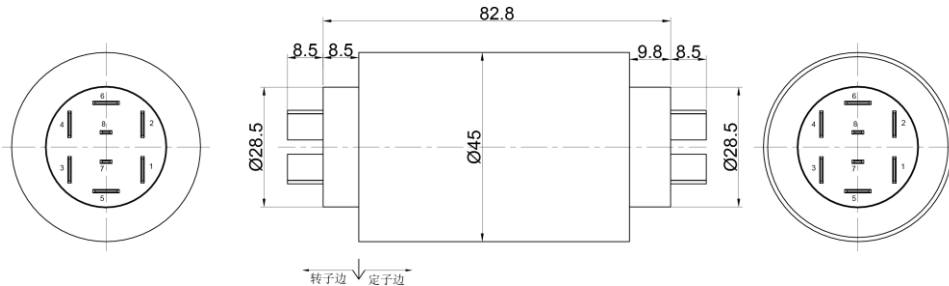
MW4045 系列 (插片式) 滑环选型表				
型号	30A	信号或8A	长度L (mm)	备注
MW4045-P0430-P0208	4	2	84.5	可替代A6H,M630
MW4045-P0630-P0208	6	2	84.5	可替代A8H,M830

注：N个30A 电流环并起来可作为1路N*30A电流环使用；比如：2环30A 并起来做作为 1路60A 使用。

MW4045-P0430-P0208 尺寸图



MW4045-P0630-P0208 尺寸图



技术规格参数

参数	机械技术指标	
	数值	
工作寿命	2000万转	
额定转速	250RPM	
工作温度	-30°C~80°C	
工作湿度	0~85% RH	
接触材料	金-金	
壳体材料	铝合金 / 工程塑料	
转动扭矩	0.1N.m; +0.03N.m/6路	
防护等级	IP51	

电气技术指标		
参数	数值	
	功率	信号
额定电压	0~440VAC / VDC	0~440VAC/VDC
绝缘电阻	≥500MΩ/500VDC	≥500MΩ/500VDC
导线规格	出插片	出插片
绝缘强度	500VAC@50Hz, 60s	
动态电阻变化值	<0.01Ω	

MW5045系列导电滑环

MW5045是单路大电流滑环，电流大小从50A,100A,200A,500A不等，优点体积小，重量轻，载流大。适用于只需要1路大电流的应用场合，比如焊接，电镀行业等...



订购型号说明

MW 5045 - P0150

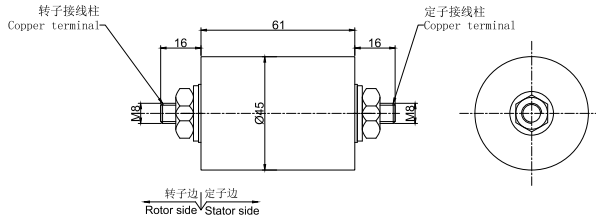
MW：功率滑环系列

5：接线柱接线

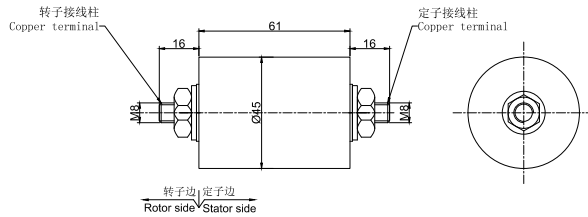
045：外径45mm，1进1出为主

P0150：P-功率环，01-1路 50-每路50A

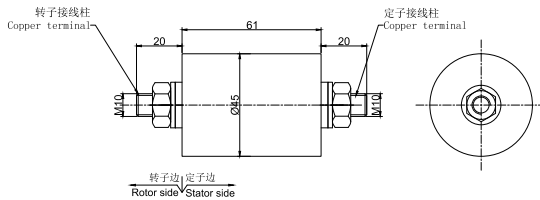
MW5045-P0150 尺寸图



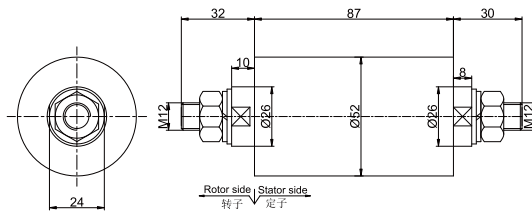
MW5045-P01100 尺寸图



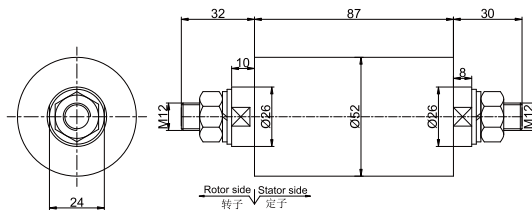
MW5045-P01150 尺寸图



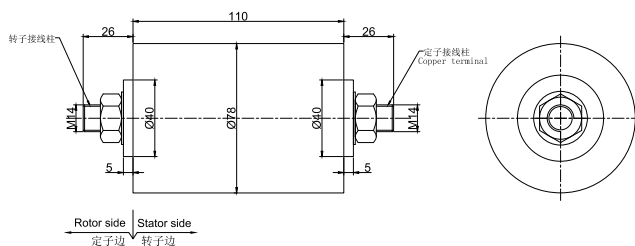
MW5045-P01200 尺寸图



MW5045-P01250 尺寸图



MW5045-P01500 尺寸图



选型表

MW5045系列 (单路) 功率滑环选型表							
型号	50A	100A	150A	200A	250A	500A	1000A
MW5045-P0150	1	0	0	0	0	0	0
MW5045-P01100	0	1	0	0	0	0	0
MW5045-P01150	0	0	1	0	0	0	0
MW5045-P01200	0	0	0	1	0	0	0
MW5045-P01250	0	0	0	0	1	0	0
MW5045-P01500	0	0	0	0	0	1	0
MW5045-P011000	0	0	0	0	0	0	1

注：N个50A 电流环并起来可作为1路N*50A电流环使用；比如：2环50A 并起来做作为 1路100A 使用。
可根据客户要求，定制指定电流大小，详情请咨询客服。

技术规格参数

机械技术指标		电气技术指标	
参数	数值	参数	数值
工作寿命	2000万转	功率	
额定转速	250RPM	额定电压	0~690VAC/VDC
工作温度	-30°C~80°C	绝缘电阻	≥1000MΩ/1000VDC
工作湿度	0~85% RH	导线规格	接线柱
接触材料	贵金属	绝缘强度	500VAC@50Hz, 60s
壳体材料	铝合金	动态电阻变化值	<0.01Ω
转动扭矩	0.1N.m; +0.03N.m/6路		
防护等级	IP51		

非标定制可选项

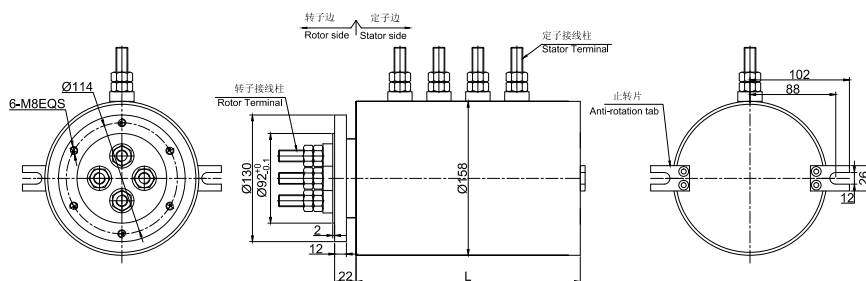
注：以下特别要求均可定制，交期会增加3~15天不等，费用增加5%~50%不等，本公司大部分基础配件都有标准化，模块化，非标定制也可大大减少成本和交期。

- ① 可定制转子和定子的出线方式及出线长度。
- ② 由于结构的限制，可按照指定长度或者高度或者外径定制。
- ③ 最大可支持200路功率电流或者信号。
- ④ 可选航空插头，端子和热缩管。
- ⑤ 安川，松下，西门子等伺服系统信号，功率线以及编码器线混合滑环。
- ⑥ 可混合高速率数据传输（包括以太网，USB，RS232,RS485,Profibus，CanBUS,CANOPEN，DeviceNET，CC-LINK，ProfiNET，EtherCAT等各类工业总线）。
- ⑦ 温控信号，热电偶信号混合。
- ⑧ 防震，高温等特殊环境定制。
- ⑨ 可与气压、液压旋转接头混合一体气液滑环。
- ⑩ 高温定制可达500度。
- ⑪ 高压可定制到110kV。
- ⑫ 高速10000RPM。
- ⑬ 电流最大可到5000安培（A）。
- ⑭ 军工级别。
- ⑮ 防水，水下模式可选，IP65,IP68 可选。
- ⑯ 不锈钢壳体要求。

技术支持邮箱：technical@moflon.com

MW5158系列导电滑环

MW5158是超大电流专用功率滑环，转子和定子分别采用接线柱连接，常用于100A以上的场合。可根据客户要求增加传感器信号或者热电偶信号。产品采用美国进口材料，接触电阻低，温升小，可满足军工级别可靠性要求。



订购型号说明

MW 5158 - P02100

MW : 功率滑环系列

5 : 接线柱接线

158: 外径158mm, 2路, 3路, 4路为主

P02100 : P-功率环; 02-2路; 100-每路100A;

选型表

MW5158 系列 (接线柱) 功率滑环选型表							
型号	50A	100A	150A	200A	300A	500A	长度L (mm)
MW5158-P01200	0	0	0	1	0	0	96
MW5158-P01300	0	0	0	0	1	0	96
MW5158-P01500	0	0	0	0	0	1	96
MW5158-P02200	0	0	0	2	0	0	170
MW5158-P02300	0	0	0	0	2	0	170
MW5158-P02500	0	0	0	0	0	2	210
MW5158-P03200	0	0	0	3	0	0	220
MW5158-P03300	0	0	0	0	3	0	220
MW5158-P03500	0	0	0	0	0	3	280
MW5158-P04200	0	0	0	4	0	0	270
MW5158-P04300	0	0	0	0	4	0	270
MW5159-P04500	0	0	0	0	0	4	350

注：N个50A 电流环并起来可作为1路N*50A电流环使用；比如：2环50A 并起来做作为 1路100A 使用。可根据客户要求，可定制1000A-7500A的大电流。详情请咨询客服。

技术规格参数

电气技术指标		
参数	数值	
	功率	信号
额定电压	0~690VAC/VDC	0~440VAC/VDC
绝缘电阻	≥1000MΩ/1000VDC	≥1000MΩ/500VDC
导线规格	接线柱	接线柱
绝缘强度	500VAC@50Hz, 60s	
动态电阻变化值	<0.01Ω	
机械技术指标		
参数	数值	
工作寿命	2000万转	
额定转速	250RPM	
工作温度	-30°C~80°C	
工作湿度	0~85% RH	
接触材料	贵金属	
壳体材料	铝合金/工程塑料	
转动扭矩	0.1N.m; +0.03N.m/6路	
防护等级	IP51	

非标定制可选项

注：以下特别要求均可定制，交期会增加3~15天不等，费用增加5%~50%不等，本公司大部分基础配件都有标准化，模块化，非标定制也可大大减少成本和交期。

- ① 可定制转子和定子的出线方式及出线长度。
- ② 由于结构的限制，可按照指定长度或者高度或者外径定制。
- ③ 最大可支持200路功率电流或者信号。
- ④ 可选航空插头，端子和热缩管。
- ⑤ 安川，松下，西门子等伺服系统信号，功率线以及编码器线混合滑环。
- ⑥ 可混合高速率数据传输（包括以太网，USB，RS232,RS485,Profibus, CanBUS,CANOPEN, DeviceNET, CC-LINK, ProfiNET, EtherCAT等各类工业总线）。
- ⑦ 温控信号，热电偶信号混合。
- ⑧ 防震，高温等特殊环境定制。
- ⑨ 可与气压、液压旋转接头混合一体气电液滑环。
- ⑩ 高温定制可达500度。
- ⑪ 高压可定制到110kV。
- ⑫ 高速10000RPM。
- ⑬ 电流最大可到5000安培（A）。
- ⑭ 军工级别。
- ⑮ 防水，水下模式可选，IP65,IP68 可选。
- ⑯ 不锈钢壳体要求。

技术支持邮箱：technical@moflon.com

