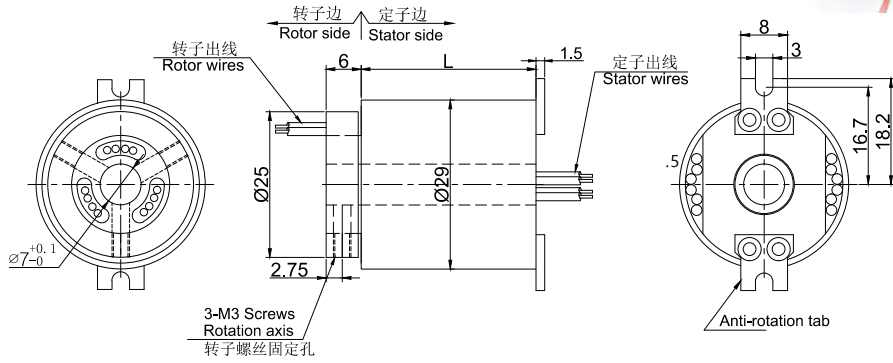
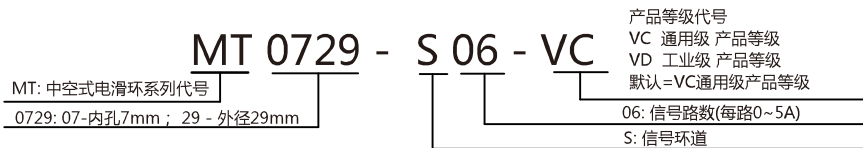


MT0729系列

外径29mm， 通孔直径为7mm的标准系列整体式精密导电滑环。



订购型号说明



选型表

| MT0729系列过孔式滑环选型表 | | | |
|------------------|-----|-------|-----------|
| 型号 | 10A | 信号或5A | 长度 L (mm) |
| MT0729-S02 | 0 | 2 | 30 |
| MT0729-P0210 | 2 | 0 | 30 |
| MT0729-S03 | 0 | 3 | 30 |
| MT0729-P0310 | 3 | 0 | 30 |
| MT0729-S04 | 0 | 4 | 30 |
| MT0729-P0410 | 4 | 0 | 30 |
| MT0729-S06 | 0 | 6 | 30 |
| MT0729-P0210-S03 | 2 | 3 | 30 |
| MT0729-P0410-S02 | 4 | 2 | 30 |
| MT0729-P0610 | 6 | 0 | 43.8 |
| MT0729-S12 | 0 | 12 | 43.8 |
| MT0729-P0210-S09 | 2 | 10 | 43.8 |
| MT0729-P0310-S09 | 3 | 9 | 43.8 |
| MT0729-P0410-S06 | 4 | 8 | 43.8 |
| MT0729-P0610-S03 | 6 | 6 | 43.8 |
| MT0729-P0810-S06 | 8 | 4 | 57.6 |
| MT0729-P1010-S03 | 10 | 2 | 57.6 |
| MT0729-P1210 | 12 | 0 | 57.6 |

注: N个10A 电流环并起来可作为1路N*10A电流环使用; 比如: 2环10A 并起来做作为 1路20A。
使用如果特殊要求, 请联系客服帮助快速选型, 支持定制。

技术规格参数

| 电气技术指标 | | |
|---------|----------------------|---------------|
| 参数 | 数值 | |
| | 功率 | 信号 |
| 额定电压 | 0~240VAC/VDC | 0~240VAC/VDC |
| 绝缘电阻 | ≥200MΩ/300VDC | ≥200MΩ/300VDC |
| 导线规格 | AWG17#镀银铁氟龙 | AWG22#镀银铁氟龙 |
| 导线长度 | 标准长度300mm (可根据要求调整) | |
| 绝缘强度 | 200VAC@50Hz, 60s | |
| 动态电阻变化值 | <0.01Ω | |
| 机械技术指标 | | |
| 参数 | 数值 | |
| 工作寿命 | 参考产品选型等级 | |
| 额定转速 | 参考产品选型等级 | |
| 工作温度 | -30°C~80°C | |
| 工作湿度 | 0~85% RH | |
| 接触材料 | 参考产品等级选型表 | |
| 壳体材料 | 铝合金 / 工程塑料 | |
| 转动扭矩 | 0.05N.m; +0.02N.m/6路 | |
| 防护等级 | IP51 | |

产品等级选型表

| 产品等级代号 | 最高转速 | 工作寿命 | 接触材料 |
|----------|--------|--------|-------|
| VC (通用级) | 250RPM | 1000万转 | 贵金属 |
| VD (工业级) | 600RPM | 2000万转 | 镀金-镀金 |

各环路导线色码表

| 环道 | 1 | 2 | 3 | 4 | 5 | 6 | 7 | 8 | 9 | 10 | 11 | 12 |
|----|---|---|---|---|---|---|---|---|---|----|----|----|
| 颜色 | 黑 | 红 | 黄 | 绿 | 蓝 | 白 | 黑 | 红 | 黄 | 绿 | 蓝 | 白 |

注: 6个颜色为一组, 分别序号1..6, 下一组从7..12, 重复前6个颜色, 每组用号码管作为组序号标识。