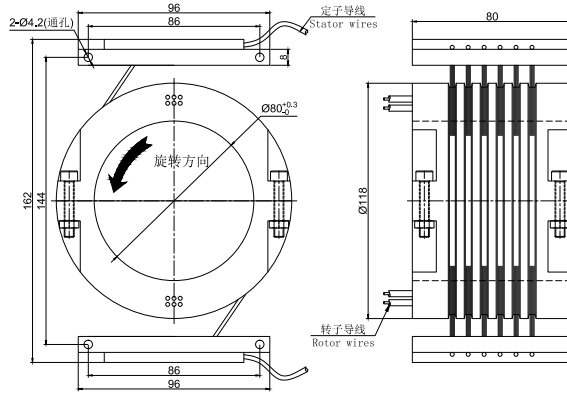


MSP380 两半式分体式电滑环

孔径80mm, 6路10A

MSP380 2半式分体式滑环, 适用于不能从端面套入滑环的情况, 采用分离的转子和接触刷组合, 最大支持24路信号/10A, 定子线和转子线对应使用6色彩色导线, 使电路连接简单化。导电环采用90度角V槽设计, 具有顺畅旋转, 低力矩和低电气噪声的特点, 从而性能超越普通的滑环产品。



MSP3809 是 MSP380 的高端版本, 主要应用要求非常高的军事, 航空航天等, 区别如下:

型号	最高转速	使用寿命	扭矩	电气噪声①@10Rpm
MSP380	150RPM	500万	0.1 N·m	20mΩ
MSP3809	500RPM	1000万	0.05 N·m	10mΩ

选型表

MSP380滑环选型表		
型号	信号或10A	产品等级
MSP380	6	通用
MSP3809	6	高端

注: N个10A 电流环并起来可作为1路N*10A电流环使用; 比如: 2环10A 并起来做作为 1路20A 使用。

技术规格参数

电气技术指标			机械技术指标	
参数	数值		参数	数值
	功率	信号	工作温度	-30°C~80°C
额定电压	0~440VAC/VDC	0~440VAC/VDC	工作湿度	0~85% RH
绝缘电阻	≥1000MΩ/500VDC	≥1000MΩ/500VDC	接触材料	贵金属
导线规格	AWG16#镀锡铁氟龙	AWG22#镀锡铁氟龙	防护等级	IP40
导线长度	标准长度300mm (可根据要求调整)			
绝缘强度	500VAC@50Hz, 60s			
动态电阻变化值	<0.01Ω			

各环路导线色码表

环道	1	2	3	4	5	6	7	8	9	10	11	12
颜色	黑	红	黄	绿	蓝	白	黑	红	黄	绿	蓝	白

注: 6个颜色为一组, 分别序号1..6, 下一组从7..12, 重复前6个颜色, 每组用号码管作为组序号标识。

非标定制可选项

注: 以下特别要求均可定制, 交期会增加3~15天不等, 费用增加5%~50%不等, 本公司大部分基础配件都有标准化, 模块化, 非标定制也可大大减少成本和交期。

- 1) 可定制内孔大小
- 2) 可定制环道数量
- 3) 耐高温, 高转速设计