

MKD23(2通道气/气电滑环)



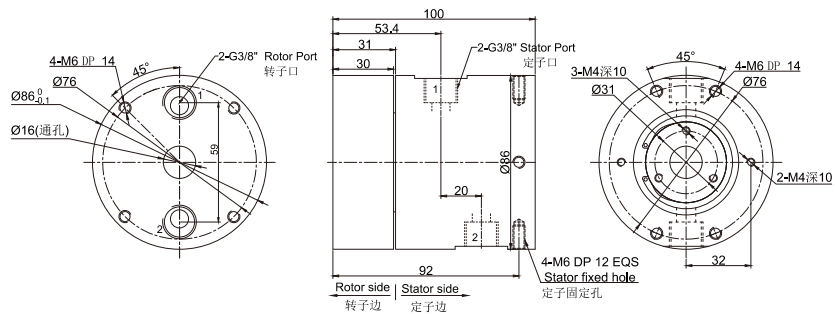
MKD23系列是2通道气动旋转接头(可混合电) G3/8"牙, 体积小, 重量轻, 转动扭矩小。

且可选同时通过功率动力线, 信号线, 工业总线, 控制线, 电磁阀, 感应线等;

标准为法兰安装形式。

能通过的介质有: 压缩空气, 真空等气体;

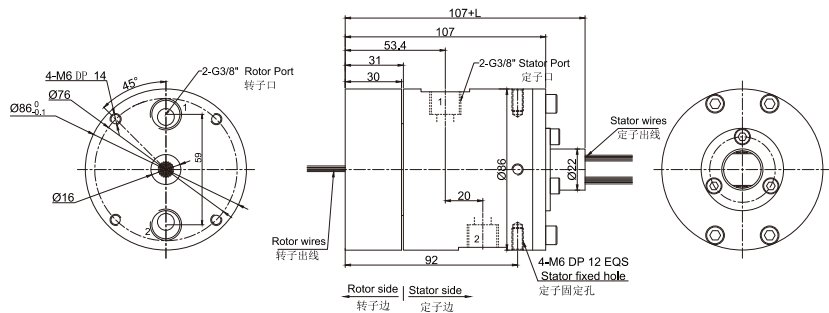
MKD23 (纯气动旋转接头) 尺寸图 2进2出G3/8"牙



选型表

型号	气体通道	接口尺寸	可适应气管
MKD23	2	G3/8"	10~12mm

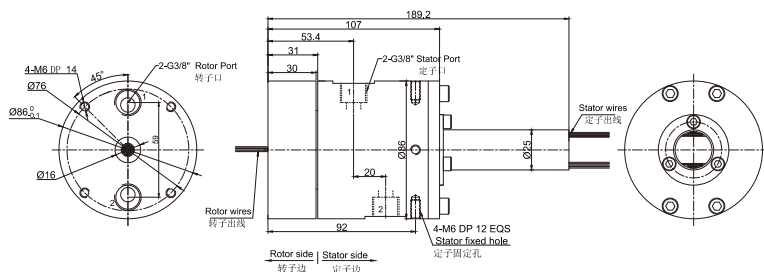
MKD23S-S12(S18,S24,S36) 尺寸图 2进2出G3/8"牙+ 12~36路信号(2A)



选型表

型号	气体通道	接口尺寸	可适应气管	信号(2A)	L(mm)
MKD23S-S12	2	G3/8"	10~12mm	12	22.5
MKD23S-S18	2	G3/8"	10~12mm	18	29.5
MKD23S-S24	2	G3/8"	10~12mm	24	40.1
MKD23S-S36	2	G3/8"	10~12mm	36	53.8

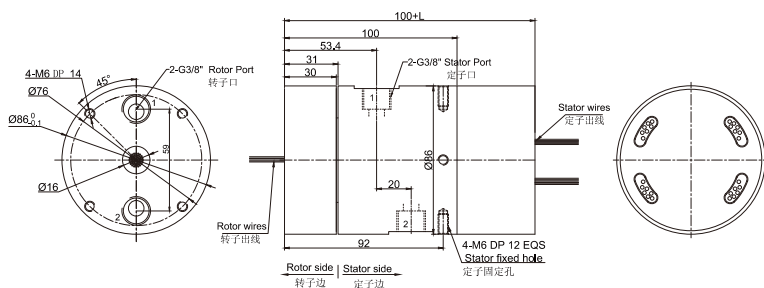
MKD23S-S56 尺寸图 2进2出G3/8"牙



选型表

型号	气体通道	接口尺寸	可适应气管	信号(2A)
MKD23S-S56	2	G3/8"	10~12mm	56

MKD23-PXX-SXX 尺寸图, 2进2出G3/8"牙+信号(5A、10A)



选型表

型号	气体通道	接口尺寸	可适应气管	10A	信号(5A)	L(mm)
MKD23-P0610	2	G3/8"	10~12mm	6	0	45.2
MKD23-S06	2	G3/8"	10~12mm	0	6	45.2
MKD23-P1210	2	G3/8"	10~12mm	12	0	65.6
MKD23-P0610-S06	2	G3/8"	10~12mm	6	6	65.6
MKD23-S12	2	G3/8"	10~12mm	0	12	65.6
MKD23-P1810	2	G3/8"	10~12mm	18	0	86
MKD23-P0610-S12	2	G3/8"	10~12mm	6	12	86
MKD23-P1210-S06	2	G3/8"	10~12mm	12	6	86
MKD23-S18	2	G3/8"	10~12mm	0	18	86
MKD23-S24	2	G3/8"	10~12mm	0	24	106.4
MKD23-P0610-S18	2	G3/8"	10~12mm	6	18	106.4
MKD23-S30	2	G3/8"	10~12mm	0	30	126.8
MKD23-S36	2	G3/8"	10~12mm	0	36	150.2

备注:10A和信号(5A)可以任意组合, 详情请咨询客服。

技术规格参数

旋转接头部分技术指标			机械技术指标		
参数	数值		参数	数值	
通道数	2进2出, G3/8"		工作寿命	1000万转以上	
最大压力	1MPa (可定制高压), 真空 -80KPa		额定转速	300RPM	
扭矩	与接口尺寸相关, 详见选型表		工作温度	-30°C~80°C	
电气技术指标			工作湿度	0~85% RH	
			参数	数值	
	功率	信号	接触材料	贵金属	
额定电压	0~440VAC/VDC	0~440VAC/VDC	壳体材料	铝合金	
绝缘电阻	≥1000MΩ/500VDC	≥1000MΩ/500VDC	防护等级	IP51	
导线规格	AWG16#镀锡铁氟龙 AWG22#镀锡铁氟龙				
导线长度	标准长度300mm (可根据要求调整)				
绝缘强度	500VAC@50Hz, 60s				
动态电阻变化值	<0.01Ω				